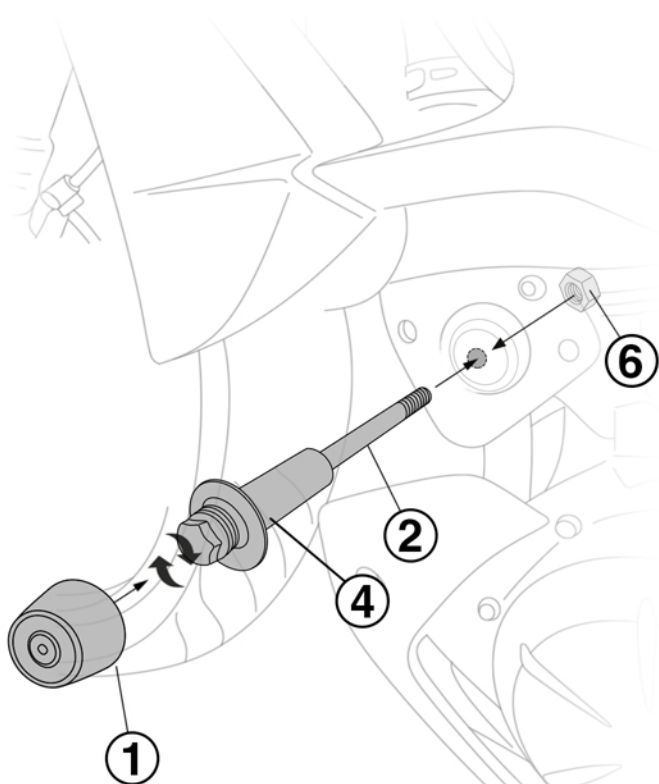


ASSEMBLING INSTRUCTION**CRASH PAD**
KAWASAKI VERSYS 650 (14-21)**KV6101-19****WWW.BARRACUDAMOTO.COM****LEGEND**

- | | | |
|---|---|---|
| 1. HEAD PAD
TESTA TAMPONE
TIESTA DE TOPE
STURZPAD KOPF
TÊTE TAMPON | 3. BASE PAD
BASE TAMPONE
BASE DE TOPE
STURZPAD BASIS
BASE TAMPON | 5. SPACER TUBE H.30
DISTANZIALE H.30
DISTANCIADOR H.30
DISTANZROHR H.30
ESPACEUR H.30 |
| 2. SCREW M10X200
VITE M10X200
TORNILLO M10X200
SCHRAUBE M10X200
VIS M10X200 | 4. SPACER TUBE H.70
DISTANZIALE H.70
DISTANCIADOR H.70
DISTANZROHR H.70
ESPACEUR H.70 | 6. NUT Ø10
DADO Ø10
TUERCA Ø10
MUTTER Ø10
ÉCROU Ø10 |

LEFT SIDE**RIGHT SIDE**